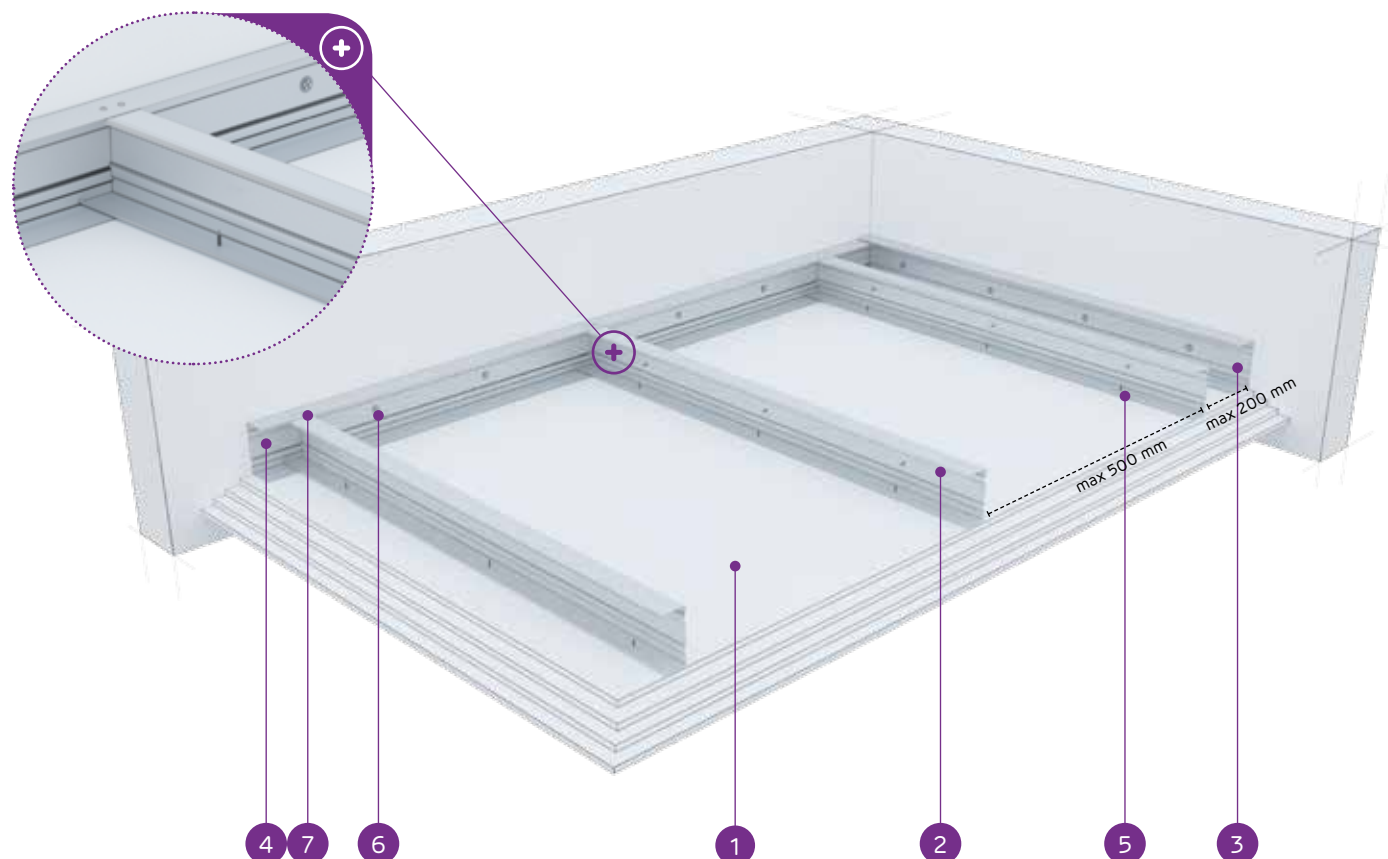


nida Sufit

Klasa  
odporności  
ogniowej:  
(R)EI60  
(R)EI90  
(R)EI120Maksymalna  
rozpiętość  
zabudowy:  
1320 mmMinimalna  
grubość  
zabudowy:  
97,5 mmCiężar 1m<sup>2</sup>  
zabudowy:  
33,0-64,0 kgNumer  
dokumentu  
związanego:  
EN13964:2014-05Deklaracja Właściwości Użytkowych:  
DoP/Ceiling System/0041/15.11.2016

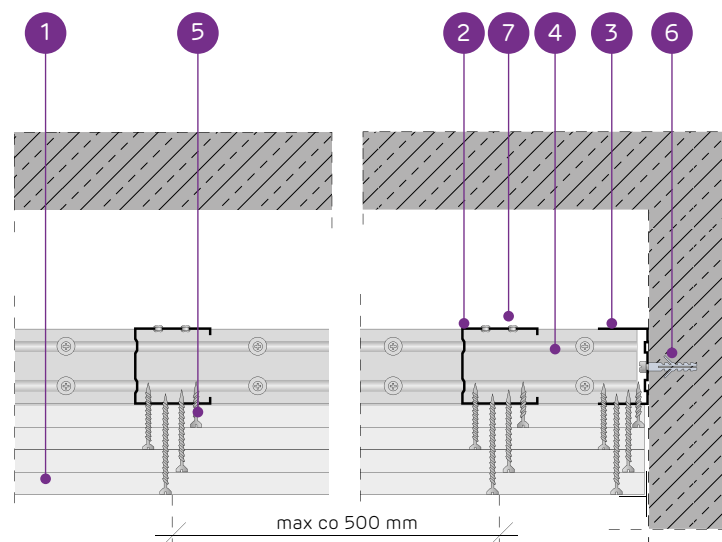
SYSTEMY:

C50/U50/500-37,5/OGIEŃ+



## MATERIAŁY:

1. Płyta gipsowo-kartonowa Nida
2. Profil nośny Nida C 50
3. Profil konstrukcyjny Nida U 50
4. Profil nośny Nida U 50
5. Blachowkręt Nida 3,5 x 25 mm
6. Stalowy element kotwiący z podkładką stalową
7. Nit



## SYSTEM SUFITÓW SAMONOŚNYCH NA KONSTRUKCJI NIDA C50

## PARAMETRY TECHNICZNE

Typ systemu Nida Sufit	Konstrukcja rusztu				Poszycie płytami gipsowymi	Minimalna grubość zabudowy	Ciężar zabudowy 1 m <sup>2</sup>	Klasa odporności ogniowej <sup>1)</sup>	Maksymalna rozpiętość zabudowy sufitowej <sup>2)</sup>	System specjalny	
	Typ profilu nośnego Nida	Typ profilu obwodowego nośnego Nida	Typ profilu obwodowego konstrukcyjnego Nida	Maksymalny rozstaw profili nośnych Nida C50 [mm]							Nida
C50/U50/500-37,5/Ogień+	C50	U50	U50	500	Ogień Plus	3x12,5	97,5	33,0	(R)EI60	1320	-
C50/U50/500-37,5/WodaOgień+	C50	U50	U50	500	Woda Ogień Plus	3x12,5	97,5	33,0	(R)EI60	1320	-
C50/U50/500-37,5/Twarda	C50	U50	U50	500	Twarda	3x12,5	97,5	41,0	(R)EI60	1160	●
C50/U50/500-37,5/Hydro	C50	U50	U50	500	Hydro	3x12,5	97,5	35,0	(R)EI60	1320	●
C50/U50/500-40/Ogień+	C50	U50	U50	500	Ogień Plus	2x12,5+15,0	100	36,0	(R)EI90	1230	-
C50/U50/500-40/Twarda	C50	U50	U50	500	Twarda	2x12,5+15,0	100	44,0	(R)EI90	1160	●
C50/U50/500-40/Hydro	C50	U50	U50	500	Hydro	2x12,5+15,0	100	38,0	(R)EI90	1230	●
C50/U50/500-55/Ogień+	C50	U50	U50	500	Ogień Plus	2x12,5+2x15,0	115	50,0	(R)EI120	1100	-
C50/U50/500-55/Twarda	C50	U50	U50	500	Twarda	2x12,5+2x15,0	115	59,5	(R)EI120	1010	●
C50/U50/500-55/Hydro	C50	U50	U50	500	Hydro	2x12,5+2x15,0	115	51,5	(R)EI120	1050	●
C50/U50/500-60/Ogień+	C50	U50	U50	500	Ogień Plus	4x15,0	120	57,0	(R)EI120	1010	-
C50/U50/500-60/Twarda	C50	U50	U50	500	Twarda	4x15,0	120	64,0	(R)EI120	970	●
C50/U50/500-60/Hydro	C50	U50	U50	500	Hydro	4x15,0	120	57,0	(R)EI120	1010	●

<sup>1)</sup> Klasyfikacja ogniowa nr LBO-458-K/20.<sup>2)</sup> Opinia techniczna ITB 1060/12/R33NK.ZUŻYCIЕ MATERIAŁÓW NA 1M<sup>2</sup> ZABUDOWY SUFITOWEJ W SYSTEMIE NIDA SUFIT

Nazwa materiału	J.m.	Typ systemu Nida Sufit												
		C50/U50/500-37,5/Ogień+	C50/U50/500-37,5/WodaOgień+	C50/U50/500-37,5/Twarda	C50/U50/500-37,5/Hydro	C50/U50/500-40/Ogień+	C50/U50/500-40/Hydro	C50/U50/500-55/Ogień+	C50/U50/500-55/Twarda	C50/U50/500-55/Hydro	C50/U50/500-60/Ogień+	C50/U50/500-60/Twarda	C50/U50/500-60/Hydro	
Zużycie materiału na 1m <sup>2</sup>														
Płyta Nida Ogień Plus 12,5 mm	m <sup>2</sup>	3,0	-	-	-	2,0	-	-	2,0	-	-	-	-	-
Płyta Nida Woda Ogień Plus 12,5 mm	m <sup>2</sup>	-	3,0	-	-	-	-	-	-	-	-	-	-	-
Płyta Nida Twarda 12,5 mm	m <sup>2</sup>	-	-	3,0	-	-	2,0	-	-	2,0	-	-	-	-
Płyta Nida Hydro 12,5 mm	m <sup>2</sup>	-	-	-	3,0	-	-	2,0	-	-	2,0	-	-	-
Płyta Nida Ogień Plus 15,0 mm	m <sup>2</sup>	-	-	-	-	1,0	-	-	2,0	-	-	4,0	-	-
Płyta Nida Twarda 15,0 mm	m <sup>2</sup>	-	-	-	-	-	1,0	-	-	2,0	-	-	4,0	-
Płyta Nida Hydro 15,0 mm	m <sup>2</sup>	-	-	-	-	-	-	1,0	-	-	2,0	-	-	4,0
Profil Nida C50	mb	2,2	2,2	2,2	2,2	2,2	2,2	2,2	2,2	2,2	2,2	2,2	2,2	2,2
Profil Nida U50	mb	0,75	0,75	0,75	0,75	0,75	0,75	0,75	0,75	0,75	0,75	0,75	0,75	0,75
Nity	szt.	2,8	2,8	2,8	2,8	2,8	2,8	2,8	2,8	2,8	2,8	2,8	2,8	2,8
Stalowy element kotwiący (typ wg ciężaru zabudowy) <sup>3)</sup>	szt.	1,7	1,7	1,7	1,7	1,7	1,7	1,7	1,7	1,7	1,7	1,7	1,7	1,7
Blachowkręt Nida 3,5x25 mm	szt.	6,0	6,0	-	-	6,0	-	-	6,0	-	-	6,0	-	-
Blachowkręt Nida 3,5x35 mm	szt.	6,0	6,0	-	-	6,0	-	-	-	-	-	-	-	-
Blachowkręt Nida 3,5x45 mm	szt.	-	-	-	-	-	-	-	6,0	-	-	6,0	-	-
Blachowkręt Nida 3,5x55 mm	szt.	18,0	18,0	-	-	18,0	-	-	6,0	-	-	6,0	-	-
Blachowkręt Nida 4,2x70 mm	szt.	-	-	-	-	-	-	-	18,0	-	-	18,0	-	-
Blachowkręt Nida Twarda 4,2x38 mm	szt.	-	-	12,0	-	-	12,0	-	-	6,0	-	-	6,0	-
Blachowkręt Nida Twarda 4,2x55 mm	szt.	-	-	18,0	-	-	18,0	-	-	12,0	-	-	12,0	-
Blachowkręt Nida Twarda 4,2x70 mm	szt.	-	-	-	-	-	-	-	-	18,0	-	-	18,0	-
Blachowkręt Nida Hydro C5 3,5x25 mm	szt.	-	-	-	6,0	-	-	6,0	-	-	6,0	-	-	6,0
Blachowkręt Nida Hydro C5 3,5x41 mm	szt.	-	-	-	6,0	-	-	6,0	-	-	6,0	-	-	6,0
Blachowkręt Nida Hydro C5 3,5x55 mm	szt.	-	-	-	18,0	-	-	18,0	-	-	6,0	-	-	6,0
Blachowkręt Nida Hydro C5 4,2x70 mm	szt.	-	-	-	-	-	-	-	-	-	18,0	-	-	18,0
Taśma zbrojąca Nida	mb	1,4	1,4	1,4	1,4	1,4	1,4	1,4	1,4	1,4	1,4	1,4	1,4	1,4
Gips szpachlowy Nida Start	kg	0,9	0,9	-	-	0,9	-	-	1,2	-	-	1,2	-	-
Gips szpachlowy Nida Finish	kg	0,1	0,1	-	-	0,1	-	-	0,1	-	-	0,1	-	-
Gotowa masa szpachlowa Nida Hydromix <sup>4)</sup>	kg	-	-	1,0	1,0	-	1,0	1,0	-	1,3	1,3	-	1,3	1,3

<sup>3)</sup> Typ i ilość elementów kotwiących dobrać wg schematu zawartego w opinii technicznej ITB Sufity Samonośne: ITB 1060/12/R33NK.<sup>4)</sup> W przypadku płyt gipsowo-wiórowych z włóknami Nida Twarda alternatywnie stosować gips szpachlowy Nida Max. Normy zużycia nie uwzględniają strat materiałowych.Info Nida | 801 11 44 77  
Pracujemy: pn.-pt. w godz. 8:00 – 16:00

www.siniat.pl

Wyszukiwarka systemów Nida  
www.systemynida.plKalkulator systemów Nida  
www.siniat.pl/kalkulatoryPIERWSZE NA RYNKU  
SYSTEMY SUCHEJ  
ZABUDOWY  
OZNAKOWANE CEOdkryj nasz kanał  
Siniat Nida YouTube